



**Electrolux**  
PROFESSIONAL

## Modüler Pişirme Ekipmanları 700XP Ara Tezgah, Önü Kapalı-1/2 Modul

SIRA #

MODEL #

ADI #

SIS #

AIA #



371116 (E7WTNDN000)

Endüstriyel Set üstü ara  
çalışma tezgahı, önü kapalı,  
½ modül - 400 mm

### Özellikler

#### Sıra No.

Ön, arka ve yan paneller Scotch Brite paslanmaz çeliktir. 1,5 mm kalınlıkta üst tabla da AISI 304'dür. 700XP soğutmalı veya nötr alt dolaplar, köprü suportları ve konsol sisteminin üzerine monte edilebilirler. Lazer kesimle oluşturulmuş 90° açılı yan kenarlar yanyana gelen üniteler arasında açıklık kalıp kir toplanmasına imkan vermez. Kontrol düğmelerinin özel tasarımı sayesinde kenarlarından su sızdırmaz.

### Ana Özellikler

- Ağır hizmete uygun paslanmaz çelik iç çerçeve.
- Ünite, diğer 700 serisi alt dolapların üzerine monte edilir.
- Dik açılı kenarlar ünitelerin birbirleriyle sıkıca birleşmelerini sağlar ve aralarında kir birikmesini engeller.
- Alt dolap, köprü suportu veya konsol sistemi üzerine monte edilebilir.

### Konstruksiyon

- Tek parça, preslenmiş, 1.5 mm kalınlıkta üst tabla paslanmaz çeliktir.
- Paslanmaz çelik üst tabla ağır hizmete uygundur, her türlü yüke dayanıklıdır.

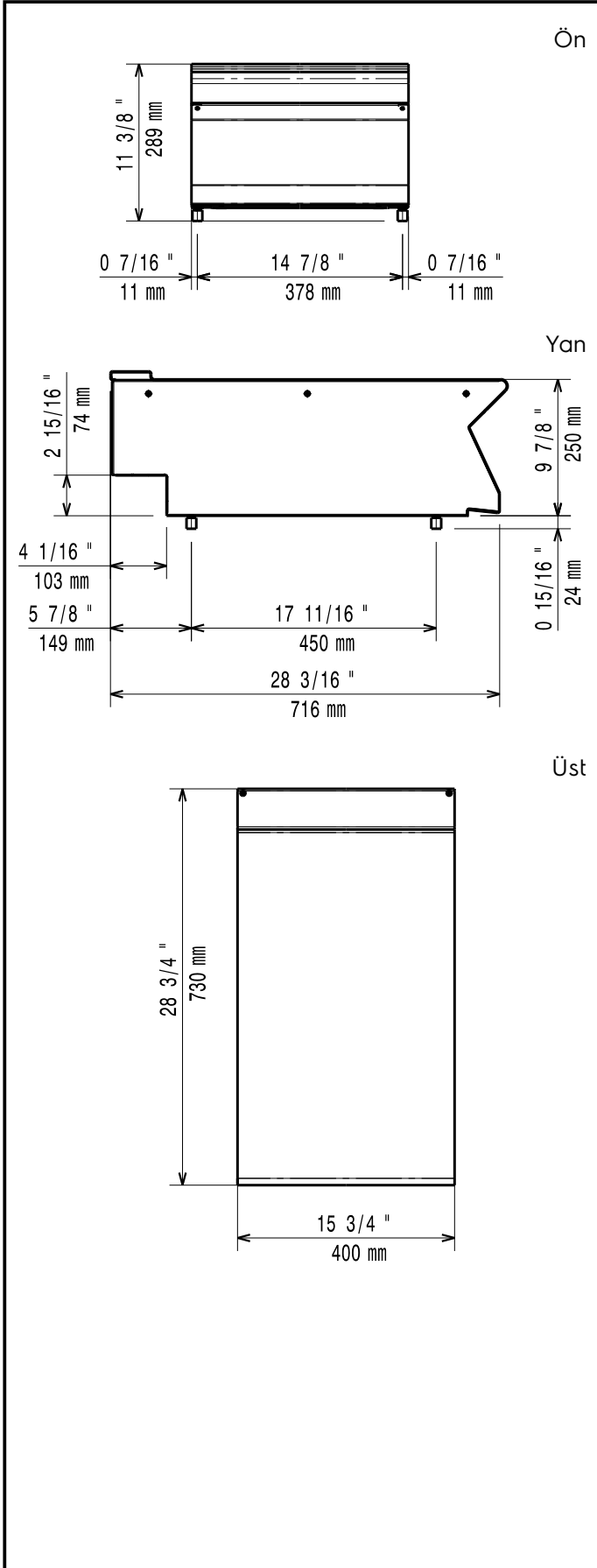
### Opsiyonel Aksesuarlar

- Birleşme yerleri için kapama kiti - PNC 206086   
700&900XP
- Köprü tipi montaj suportu - 800 mm - PNC 206137   
700&900XP
- Köprü tipi montaj suportu - 1000 mm - PNC 206138   
700&900XP
- Köprü tipi montaj suportu - 1200 mm - PNC 206139   
700&900XP
- Köprü tipi montaj suportu - 1400 mm - PNC 206140   
700&900XP
- Köprü tipi montaj suportu - 1600 mm - PNC 206141   
700&900XP
- Köprü tipi montaj suportu - 400 mm - PNC 206154   
700&900XP
- Cihaz üstü suportlu stand - 400 mm - PNC 206183   
700&900XP
- Döner kollu batarya (Uzatma borusu dahil değildir) - PNC 206289   
700&900XP
- Döner kollu batarya için uzatma - PNC 206291   
700XP
- Baca tipi sırt 400 mm - PNC 206303   
700&900XP
- Yan korkuluk, sağ ve sol yanlar için - 700 Line PNC 206307
- Arka korkuluk 800mm- Marin PNC 206308
- Ön korkuluk - 400 mm - PNC 216046   
700&900XP
- Ön korkuluk - 800 mm - PNC 216047   
700&900XP
- Ön korkuluk - 1200 mm - PNC 216049   
700&900XP
- Ön korkuluk - 1600 mm - PNC 216050   
700&900XP
- Geniş korkuluk (tabak rafı) 400 mm - PNC 216185   
700&900XP
- Geniş korkuluk (tabak rafı) 800 mm - PNC 216186   
700&900XP
- 2 yan kapama paneli H=250, d=700 - 700XP PNC 216277

Onay:



Experience the Excellence  
www.electroluxprofessional.com  
professional@electroluxprofessional.com

**Temel bilgiler:**

Dış boyutlar, Genişlik:	371116 (E7WTNDN000)	400 mm
Dış boyutlar, Derinlik:		730 mm
Dış boyutlar, Yükseklik:		250 mm
Net ağırlık:		10 kg